

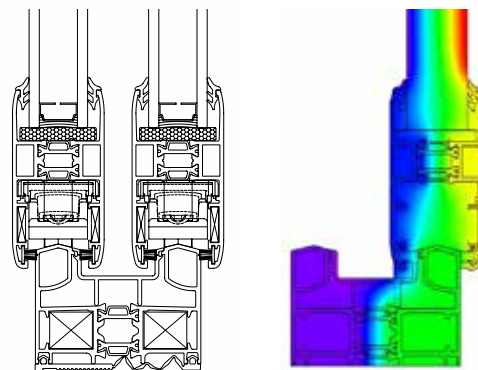


Sistema a taglio termico per la costruzione di serramenti scorrevoli con soluzioni a 2, 3 vie, con ante fisse e mobili.

Si può abbinare al Planet 50 per realizzare giardini d'inverno. E' prevista anche la zanzariera integrata al sistema.

Thermal break system for the construction of sliding frames with 2/3-way systems with fixed or mobile leaf.

Combines with Planet 50 to make conservatories. Fly screen incorporated into system also provided.



- Sezione telaio 65 mm
- Sezione anta mobile 36 mm
- Mostra architettonica nodo centrale 75 mm
- Sistema di tenuta con spazzolini in polipropilene con pinna in tessuto
- Ferramenta con portata da 180 Kg per anta

- Frame section 65 mm
- Sash section 36 mm
- Architectural show central node 75 mm
- Sealing system with PP brushes
- Hardware up to 180 kg capacity per sash

Permeabilità all'aria

Air permeability



classe **3**

Tenuta all'acqua

Watertightness



classe **7A**

Resistenza al vento

Resistance to wind load



classe **B3**

Isolamento termico

Thermal insulation



Uf 3.42 w/m²K

Ug 0.9 w/m²K

Uw 1.8 w/m²K

psi 0,051

Valori ottenuti su una porta-finestra 2 ante 1480 x 2180 mm. Tutti i valori riportati sono certificati da ente notificato.