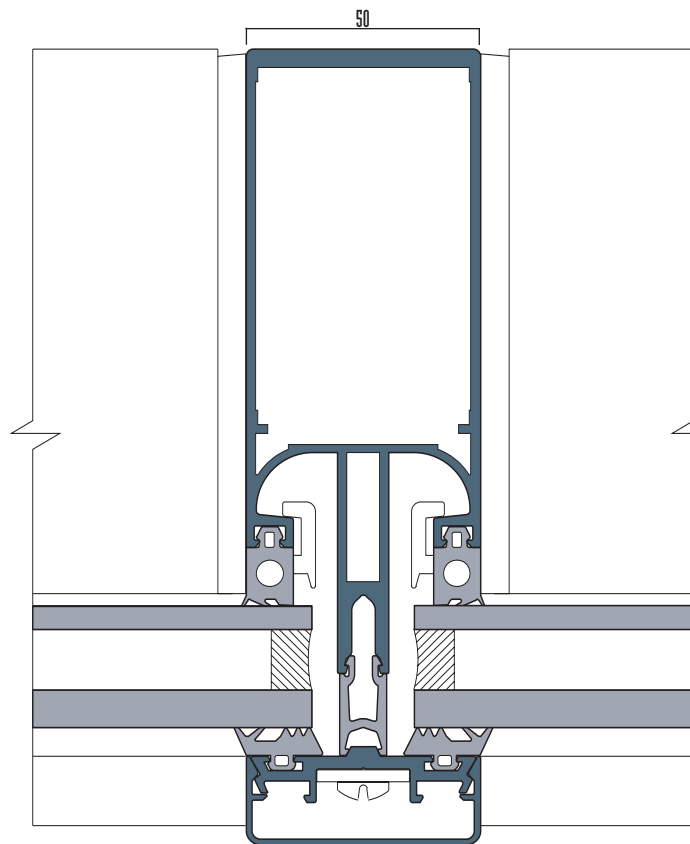


FC 50 FACCIATA CONTINUA

Struttura composta da montanti e traversi con sezione 50 mm

Connessione montante - traverso con staffe in alluminio e giunti in EPDM



taglio termico
con distanziali in PA 6.6 + FG 25%
da 12 - 18 - 30 - 36 mm

spessore
vetri e pannelli da 9 a 50 mm

aperture:
sistema dedicato del tipo a sporgere
o sistemi serie START

FC 50 FACCIATA CONTINUA

