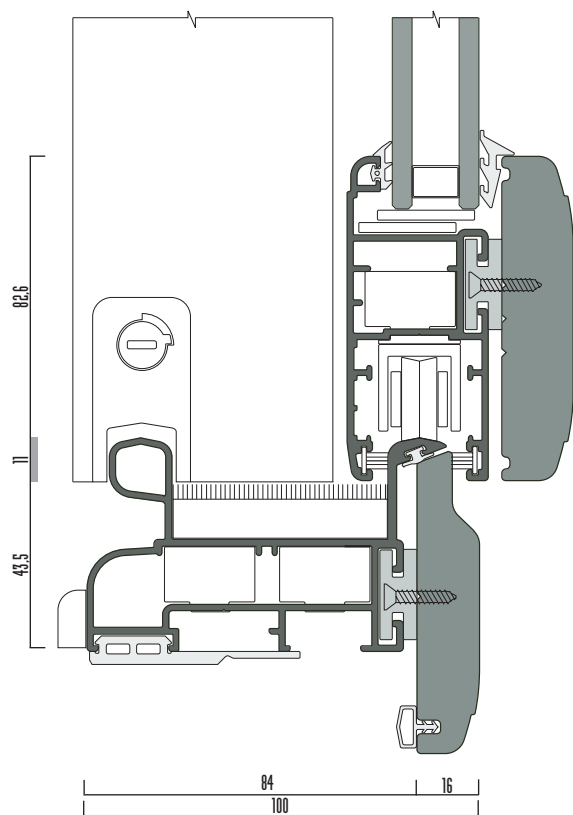


## START 1000 WS NI\*

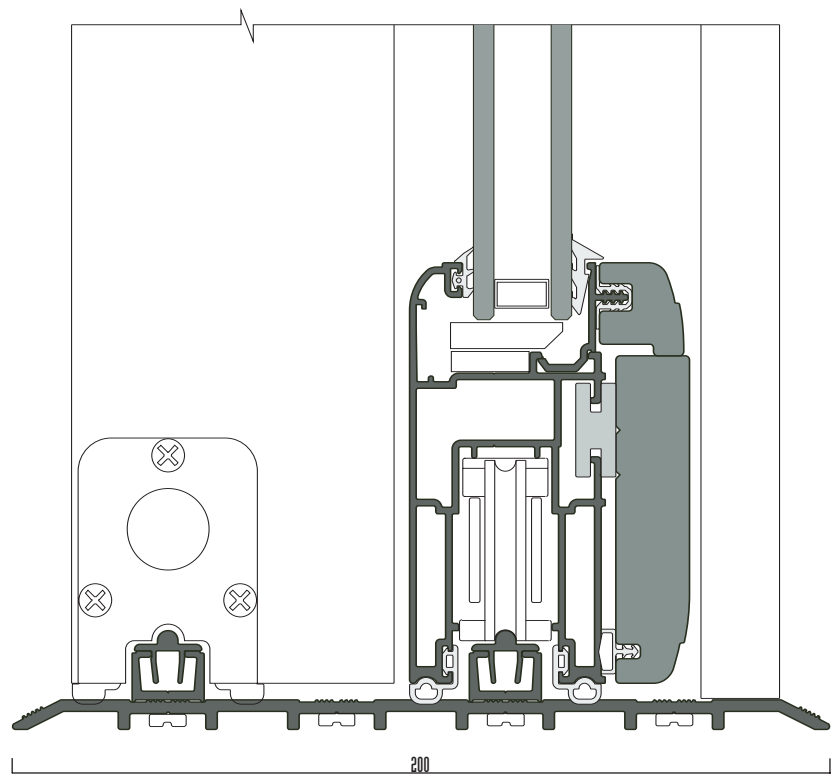
Sistema di tenuta con spazzolino



sezione  
telaio fisso 100 mm  
sezione  
anta apribile 58 mm  
altezza  
sede vetro 20 mm  
sovrapposizione  
a muro dei telai fissi 28 / 55 mm  
larghezza  
max vetro o pannello 22 mm  
sormonto  
anta - telaio 11  
accoppiamento  
alluminio - legno con tasselli in nylon

## START AS 1800 NI\*

Alza - ante scorrevole • Sistema di tenuta con spazzolino  
o guarnizione in EPDM



sezione  
telaio fisso 200 mm  
sezione  
anta apribile 68 mm  
altezza  
sede vetro 22 mm  
larghezza max vetro  
o pannello 31 mm  
sormonto battuta telaio /  
anta 11 mm  
accoppiamento alluminio  
legno con tasselli in nylon